

征和链轮

征和大排量链轮为以下厂家提供原装配套

HONDA | YAMAHA | HARLEY-DAVIDSON | CFMOTO | QJMOTOR | KTMR2R

钢制链轮

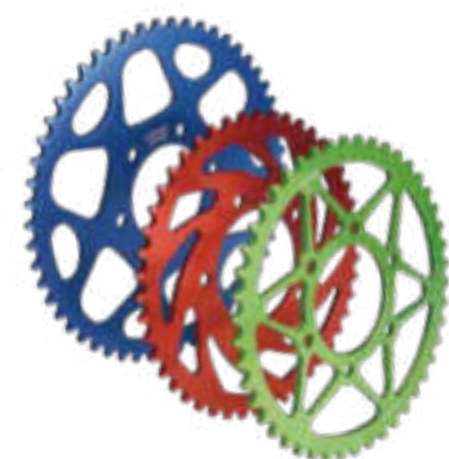
KTMR2R
原装链轮



欧洲雅马哈
原装链轮



铝合金链轮



钢包铝链轮



单摇臂链轮



单摇臂分体链轮



CHOHO



NEW
让传动静下来
experiences

8,000 KM



征和降噪链系统

↑ 材料升级

降噪小链轮
改变挂胶结构
新型橡胶材料

优化设计

高精度大链轮
提升精度
精确啮合

★ RING 星型密封圈

高强度轻量化链条
专用密封圈
减阻降噪



制造厂商: 青岛征和链传动有限公司
产品产地: 青岛平度市白沙河街道办事处园区路1号
电话: 400-003-6363
http://www.chohogroup.com

CHOHO



征和链条 赛车之王

行业首家A股上市公司
证券代码 003033

链系统技术领导者

公司原厂配套

本田 / 春风动力 / 贝纳利 / KTM R2R
豪爵铃木 / 隆鑫无极 / 欧洲雅马哈
宝马 / 哈雷戴维森 / 意大利比亚乔



冠军车手
2022 MotoGP-MotoE

WORLD
CHAMPION 2022

Matteo Ferrari #11

CHOHO sponsor FELO-GRESINI
2023 MotoE start a new journey!

征和大排量链条

EX系列

最大满足 1500cc

- 卓越的抗冲击性能和抗拉强度
- 卓越的合金钢材质
- 销轴加粗, 链板加厚

链条型号	适合排气量 CC
520EX	1000-1300cc
525EX	1000-1500cc
530EX	1000-1500cc



SX系列

最大满足 1100cc

- 更强的抗冲击性能和抗拉强度
- 更好的合金钢材质
- 销轴加粗

链条型号	适合排气量 CC
520SX ₂	600-900cc
525SX ₂	600-1100cc
530SX ₂	600-1100cc



X系列

最大满足 600cc

- 优秀的抗冲击性能和抗拉强度
- 优秀的合金钢材质
- 等温热处理, 品质恒定

链条型号	适合排气量 CC
428HX/UX	125-200
525HX/530HX	170-350
520X ₂	250-600
525X ₂ /530X ₂	250-600



青岛征和工业股份有限公司是国内链传动行业的领军企业，是中国链传动行业首家A股上市公司，证券代码：003033。

凭借行业领先的技术、产品质量及服务水平，征和工业积累了丰富优质的客户资源。公司为本田、春风动力、贝纳利、KTM R2R、豪爵铃木、隆鑫无极、欧洲雅马哈、宝马、哈雷戴维森、意大利比亚乔等众多知名厂家提供原装配套产品。商标已在100多个国家完成注册，产品远销欧美、东南亚、南美、非洲等数十个国家和地区，服务售后市场客户超2000家。

征和“为全球机车行业提供与车同寿命高品质的链条”为己任，每年销售3000多万条高品质的车辆链条和链轮，为全球客户提供优质的产品 & 系统解决方案。

高端配套

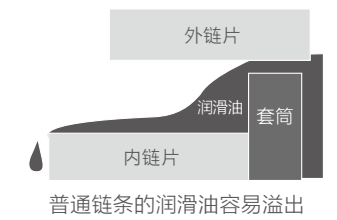
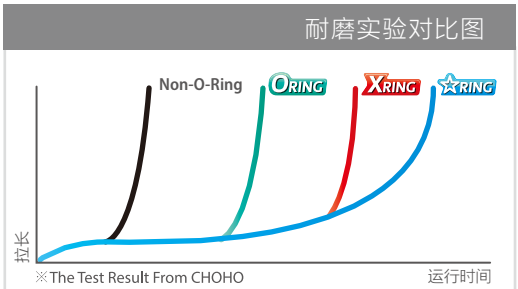
- 本田
- 2013年春风动力、新大洲本田“优秀供应商”
- 春风动力
- 2014年五羊本田“免检供应商”
- 贝纳利
- 2015年春风动力、新大洲本田“优秀供应商”
- KTM R2R
- 2016年新大洲本田“优秀供应商”
- 豪爵铃木
- 2017年钱江“优秀供应商”
- 隆鑫无极
- 2018年大长江“产品质量免检证书”
- 欧洲雅马哈
- 2019年春风动力“优秀协作奖”
- 宝马
- 2020年新大洲本田“优秀供应商”
- 哈雷戴维森
- 2021年五羊本田“品质卓越奖”
- 意大利比亚乔
- 2022年五羊本田“优质服务奖”

产品优势

1 O/X密封圈



征和采用“星型”密封圈



普通链条的润滑油容易溢出



O型圈封住润滑油出口的方式

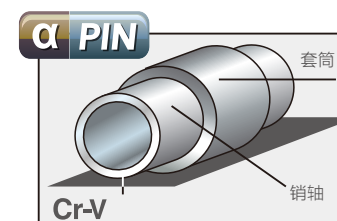


X型圈封住润滑油出口的方式

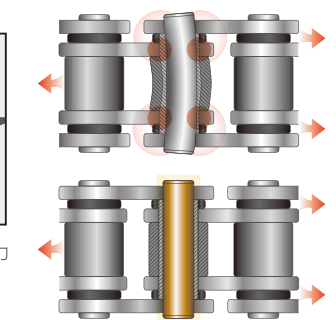


星型圈封住润滑油出口的方式

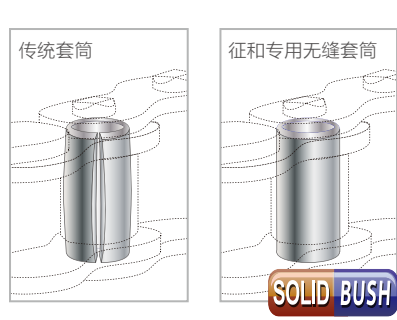
2 α处理销轴



赛车激烈加速和刹车时，对链条冲击力极大。高强度的销轴可满足这一要求。



3 无缝套筒



无缝套筒，采用冷挤压技术使用成型，圆筒无缝隙，真圆度大大提高，不易变形。无缝套筒与销轴的配合不是以点接触而是以面接触，增加产品耐磨性

4 真空上油



真空上油技术：利用真空泵对上油容器抽出空气，使链条零件内部空气被抽出，形成负压，使各零件缝隙中充满耐磨油脂。该项技术使链条上油均匀充分，润滑良好，很好的提高了链条的耐磨性能。

5 高附着力的润滑脂



赛车级白色油脂，高附着力，耐磨，减噪，耐高温，合适250km/h以上的高速运动。

发动机链条

CrV处理技术

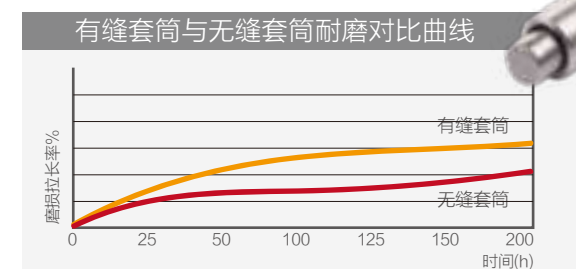
传统链条对销轴的处理工艺均采用传统的C-N处理。征和独家采用CrV处理技术和链条的强化预拉技术，增强了销轴表面强度和链条耐疲劳强度，使链条耐久性大幅提升。



该技术主要应用于销轴表面强化处理，能够使销轴表面硬度达到2200HV，可使链条的耐磨性能提高100%以上。

S25H无缝套筒新工艺

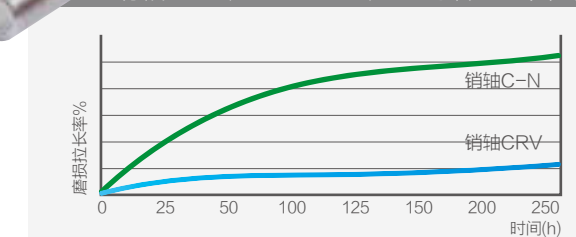
传统链条多采用卷制套筒，S25H引入冷墩工艺，无缝套筒大幅提高链条的耐磨性能。



欧洲宝马原装配套



销轴CrV处理与C-N处理耐磨对比曲线



类型	系列	链条型号	适合排气量 CC
内外复合啮合齿形链	强化型	SCL04CF-5	50-300
		SCL04CF-7	200-800
	超强力 CrV	SCL04CF-9	400-1000
		SSCL04CF-5	100-500
		SSCL04CF-7	200-900
		SSCL04CF-9	400-1300
无缝套筒链:超强Cr		S25H	200-900

打孔链扣

大排量摩托车请采用打孔链扣

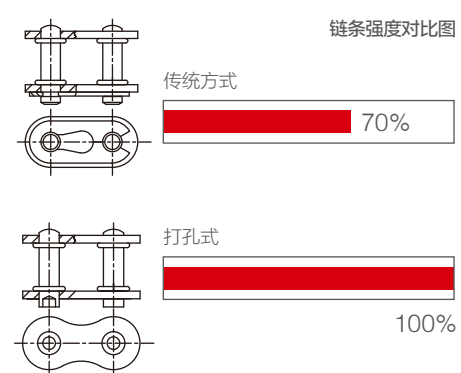


打孔链扣安装工具



打孔链扣与普通链扣链接强度比较

传统链接方式只能达到链条强度的70%，打孔式能提升至100%，所以建议大排量摩托车使用打孔式链扣。



彩色链条

征和彩色链条献给最靓的骑手



■ 鲜艳夺目
■ 颜色牢固

此链条为实物拍摄，更多颜色请咨询厂家



越野系列链条

- 链板等温处理
- 销轴 SG 技术(渗金属)
- 轻量化,高强度,耐冲击

链条型号	拉力kN	适合排气量 CC
428HDS	21	125-190
520HDS	30	150-250
520ND	32	200-500



GP竞技系列链条

- 链板等温处理
- 轻量化,高强度,高耐磨

链条型号	拉力kN	适合排气量 CC
415UO	18	90-300
520VZ	45	900-1200
525VZ	46	900-1300

